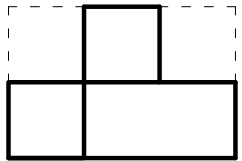
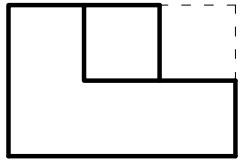


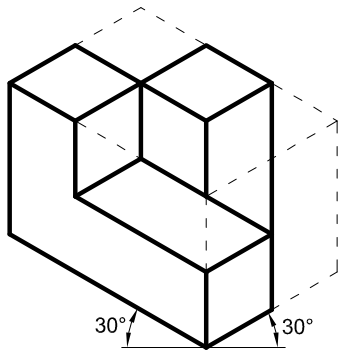
ALUNNO: _____

Proiezioni ortogonali

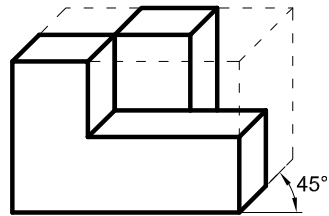


scala 1:2

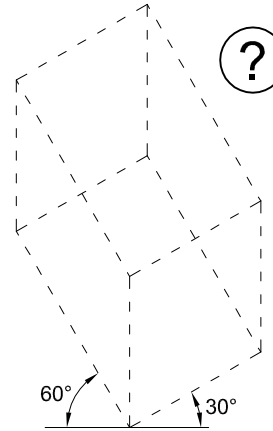
Assonometria isometrica



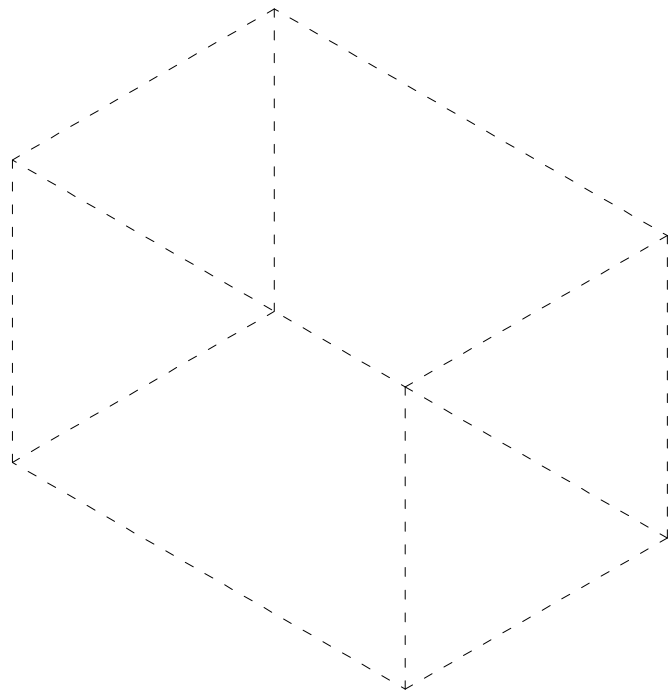
Assonometria cavaliera



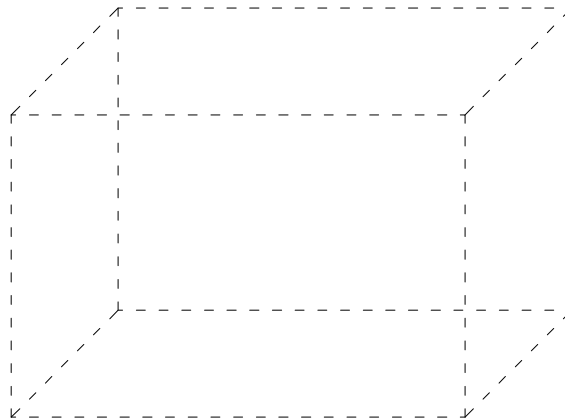
Assonometria monometrica



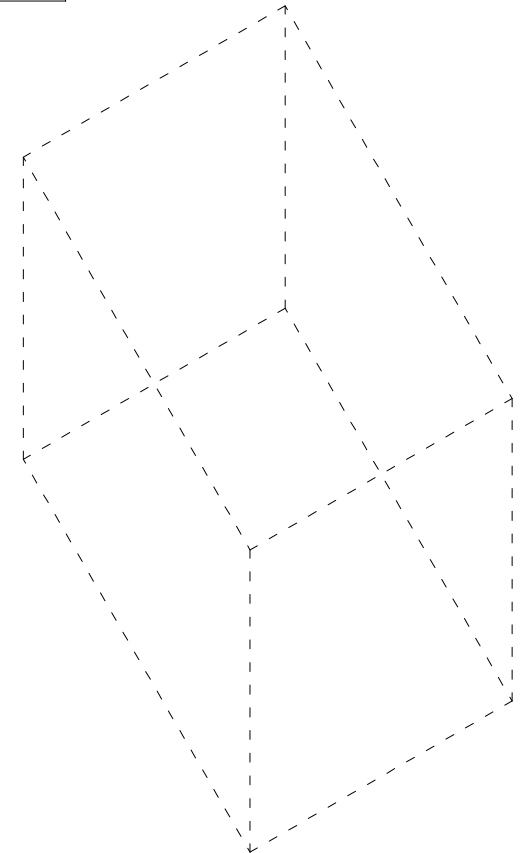
N. 2



Assonometria isometrica



Assonometria cavaliera



Assonometria monometrica